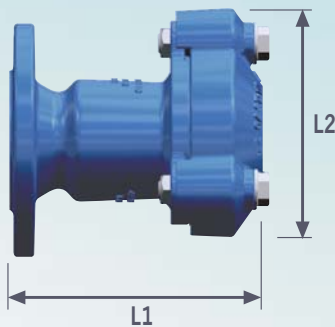


serie
UR-10



BRIDA UNIVERSAL AUTOBLOCANTE
SELF-LOCKING UNIVERSAL FLANGE



REF.	DN	Ø MIN.	Ø MAX.	L1	L2
UR-10-DN050	50	46	70	170	187
UR-10-DN065	60/65	70	95	195	212
UR-10-DN080	80	88	123	215	240
UR-10-DN100	100	108	143	225	260
UR-10-DN125	125	133	168	225	285
UR-10-DN150	150	159	194	225	311
UR-10-DN200	200	200	235	245	370
UR-10-DN250	250	250	285	265	420
UR-10-DN300	300	315	350	275	485

- Adecuado para unir todo tipo de tubos de presión tales como fundición, acero, PVC, fibrocemento, polietileno, etc.
- Bloqueo mecánico mediante mordientes metálicos para evitar el movimiento axial de la tubería.
- La desviación angular máxima permitida es de 10°.
- Bridas PN-10 y PN-16 (de DN50 a DN300).
- Presión de trabajo:
 - PN-16: de DN50 a DN200.
 - PN-10: DN250 y DN300.
- Fundición nodular GGG-50.
- Revestimiento EPOXI de 250µ .
- Tornillería con recubrimiento GEOMET y juntas de goma EPDM.

- Suitable for joining pipes of different materials, such as cast iron, stainless steel, PVC, asbestos cement, polythene and so on.
- Mechanical locking by means of metal inserts in order to avoid pipe's axial movement.
- The angular deviation is acceptable up to 10°.
- Flanges PN-10 and PN-16 (from DN50 to DN300).
- Operating pressure:
 - PN-16: from DN50 to DN200.
 - PN-10: DN250 and DN300.
- GGG-50 nodular cast iron.
- 250µ EPOXY coating.
- Equipped with GEOMET coated bolts, nuts and washers, and EPDM rubber seal.

UR-cast
Water Fittings

www.ur-cast.com
Tfno: (+34) 945 200 466 - Fax: (+34) 945 249 867
C/ Urartea nº 15-17, pab. 6-10, P. I. ALI GOBEO / 01010 VITORIA-GASTEIZ / ÁLAVA (Spain)