

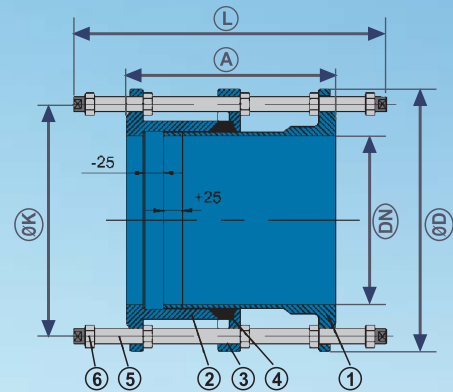
serie
UR-80



CARRETE DE DESMONTAJE

DISMANTLING JOINT

ELEMENTO ELEMENTS	
①	Virola interior Long piece
②	Virola exterior Short piece
③	Brida deslizante Retaining flange
④	Junta Gasket
⑤	Varilla Stud



DN	PN-10				
	A	D	K	VARILLA Stud	L
40	200	150	110	4xM16	330
50	200	165	125	4xM16	330
65	200	185	145	4xM16	330
80	200	200	160	8xM16	350
100	200	220	180	8xM16	350
125	200	250	210	8xM16	350
150	200	285	240	8xM20	350
200	220	340	295	8xM20	380
250	220	400	350	12xM20	380
300	220	455	400	12xM20	390
350	230	505	460	16xM20	400
400	230	565	515	16xM24	410
450	250	615	565	16xM24	430
500	260	670	620	20xM24	450
600	260	780	725	20xM27	460
700	260	895	840	24xM27	460
800	290	1015	950	24xM30	500
900	290	1115	1050	28xM30	500
1000	290	1230	1160	28xM33	510
1200	320	1455	1380	32xM36	570
1400	340	1675	1590	36xM39	600
1600	410	1915	1820	40xM45	680
1800	420	2115	2020	44xM45	780

DN	PN-16				
	A	D	K	VARILLA Stud	L
40	200	150	110	4xM16	330
50	200	165	125	4xM16	330
65	200	185	145	4xM16	330
80	200	200	160	8xM16	350
100	200	220	180	8xM16	350
125	200	250	210	8xM16	350
150	200	285	240	8xM20	350
200	220	340	295	12xM20	380
250	230	400	355	12xM24	400
300	250	455	410	12xM24	420
350	260	520	470	16xM24	440
400	270	580	525	16xM27	460
450	270	640	585	20xM27	470
500	280	715	650	20xM30	490
600	300	840	770	20xM33	520
700	300	910	840	24xM33	520
800	320	1025	950	24xM36	550
900	320	1125	1050	28xM36	560
1000	340	1255	1170	28xM39	600
1200	360	1485	1390	32xM45	650
1400	380	1685	1590	36xM49	680
1600	410	1930	1820	40xM52	700
1800	420	2130	2020	44xM52	800

DN	PN-25				
	A	D	K	VARILLA Stud	L
40	200	150	110	4xM16	340
50	200	165	125	4xM16	350
65	200	185	145	8xM16	350
80	210	200	160	8xM16	360
100	220	235	190	8xM20	370
125	220	270	220	8xM24	380
150	230	300	250	8xM24	390
200	230	360	310	12xM24	400
250	250	425	370	12xM27	430
300	250	485	430	12xM27	440
350	270	555	490	16xM30	470
400	280	620	550	16xM33	490
450	280	670	610	20xM33	490
500	300	730	660	20xM33	520
600	320	845	770	20xM36	560
700	340	960	875	24xM39	590
800	360	1085	990	24xM45	630
900	380	1185	1090	28xM45	660
1000	400	1320	1210	28xM52	690
1200	450	1530	1420	32xM52	780
1400	480	1755	1640	36xM62	820

- Facilita el montaje y mantenimiento de tuberías y otros elementos, dando flexibilidad a las líneas en su sentido longitudinal.
- Fundición nodular GGG-40.
- Revestimiento EPOXY y juntas de goma EPDM.
- Tornillería zincada con posibilidad de equipamiento con tornillería inoxidable.
- Posibilidad de fabricar hasta DN-2000.
- Posibilidad de fabricar en PN-40.

- It makes the assembly and maintenance of the pipes and other elements easier, giving flexibility to the lines in the longitudinal direction.
- GGG-40 nodular cast iron.
- EPOXY coating and EPDM rubber seals.
- Zincated bolts, nuts and washers. Optionally on demand equipped with stainless steel bolts.
- Optionally on demand, we can produce up to DN-2000.
- Optionally on demand, in PN-40.

UR-cast
Water Fittings

www.ur-cast.com
Tfno: (+34) 945 200 466 - Fax: (+34) 945 249 867
C/ Urartea nº 15-17, pab. 6-10, P. I. ALI GOBEO / 01010 VITORIA-GASTEIZ / ÁLAVA (Spain)